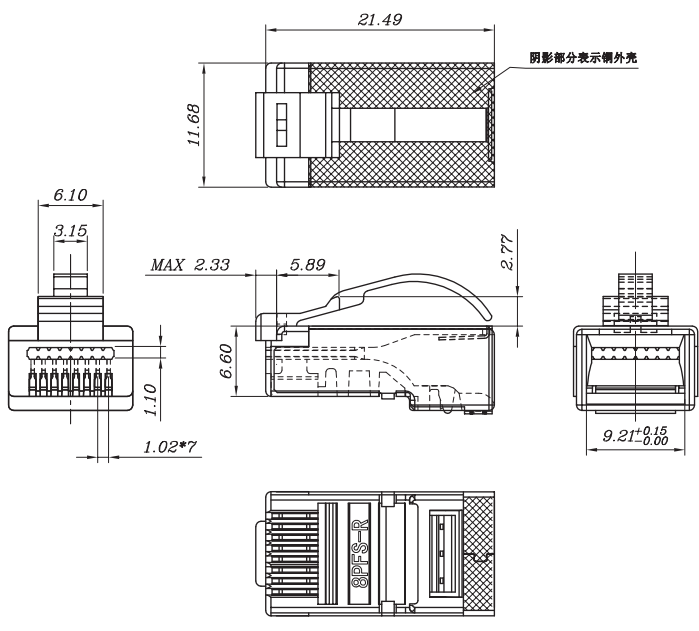


REV	DATE	MODIFICATION	DRAWN
A	2019/01/26		



SPECIFICATIONS

1.ELECTRICAL:
 UL APPLICATIONS: 250 VOLTS AC MAX. AT 2 AMPS.
 DIELECTRIC WITHSTANDING VOLTAGE: 1000 VOLTS AC. 60 SEC.
 INSULATION RESISTANCE: 500 MΩ.
 CONTACT RESISTANCE: 20mΩ MAX.
 OPERATING AMBIENT TEMPERATURE: -20°C - 75°C.

2.MECHANICAL:
 STRAIN RELIEF: 20POUND MIN.
 DURABILITY: 1200 MATING CYCLES.

3.MATERIAL:
 HOUSING: POLYCARBONATE, UL94V-0 OR UL94V-2.
 COLOR: TRANSPARENT OR OTHER COLOR ARE AVAILABLE.
 CONTACT BLADE: COPPER ALLOY.
 GOLD PLATING: 3u"-50u", ARE AVAILABLE.
 SHIELDED SHELL: COPPER ALLOY.

4.USAGE:
 SUITABLE FOR STRANDED & SOLID WIRE 23AWG ~ 26 AWG.

规范

1. 电器特性:
 UL应用: 250 VOLTS AC. 最大 2 AMPS
 耐压: 1000 VOLTS AC. 60 秒
 绝缘阻抗: 500 百万欧姆
 接触阻抗: 小于 20 毫欧姆
 工作环境温度: -20°C ~ 75°C.

2. 机械特性:
 拉力测试: 大于 20磅.
 插拔测试: 大于 1200 次.

3. 材质:
 塑胶体: 聚碳酸酯, UL-94V-0 或 UL94V-2.
 颜色: 透明, 或依客户需求
 金片: 铜合金.
 镀金厚度: 3u"-50u", 皆可提供.
 铜外壳: 铜合金.

4. 适用线材:
 多股线 & 单股线, 23AWG ~ 26AWG 均适用.

客户用产品图

BLADE:	E	EB	Y	YB	Z	A	AE	AB	EC
Drawing									
Mark					✓				
GOLD PLATING	3Mu"	3u"	6u"	15u"	30u"	50u"	CABLE TYPE	FLAT	
Mark						✓	Mark	✓	



EXW 宁波卓新通讯接插件有限公司 NINGBO EXCELLENCE COMMUNICATED CONNECTOR CO.,LTD		材 质 MATERIAL	图 号 DWG NO.
DIMENSION IN mm (Inch) TOLERANCE UNLESS OTHERWISE SPECIFIED		PC	PLUG-478-0001
.X±0.20	.X°±5°	名 称 TITLE	
.XX±0.10	.XX°±2°	P88FZ50V2S-C5-EC	
审 核 APPROVAL	核 对 CHECKED	制 图 DRAWN	比 例 SCALE
沈红波	钟均江	Zach	2/1
			张 数 SHEET
			1/1
			更 改 REV
			A